

Externes Tastenfeld um den Sprachspeicher des ICOM IC-7300 zu bedienen

Rev. 1.0

Im letzten Jahr habe ich mir einen ICOM IC-7300 Transceiver zugelegt. Ich bin mit dem Gerät recht zufrieden und nutze es vor allem in meinen Ferien. Der eingebaute Sprachspeicher ist eine angenehme Hilfe, um die Stimmbänder insbesondere beim CQ-Rufen nicht zu sehr zu strapazieren.

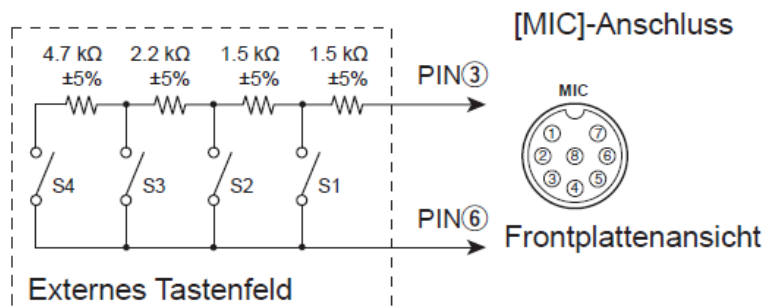
Allerdings macht der Sprachspeicher so recht erst Spaß, wenn man ihn bequem bedienen kann.

Hierfür hat ICOM eine Vorkehrung getroffen: man kann ein externes Tastenfeld in die Mikrofonleitung einschleifen. Allerdings bietet ICOM selbst kein entsprechendes Tastenfeld als Zubehör an.

So bietet es sich also an, mittels eines kleinen Bastelprojektes eine entsprechende externe Tastatur zu realisieren, mit der man den Sprachspeicher sowie den Morse- und RTTY-Speicher bedienen kann.

Diese Schaltung wird zur Ausgabe von Speicherinhalten von 4 Speichern genutzt. Je nach Betriebsart können die Sprachspeicherinhalte T1-T4 bzw. die Morsespeicherinhalte M1-M4 bzw. die RTTY-Speicherinhalte RT1-RT4 zum Senden ausgegeben werden. Die anderen Speicher T5-T8 können übrigens nur über die entsprechende Menüfunktion des IC-7300 ausgelöst werden. Ich komme aber mit 4 Speichern, die über die Tastatur ausgelöst werden können prima aus.

Im Handbuch des IC-7300 findet man eine entsprechende Schaltung, die in die Mikrofonleitung eingeschleift werden muss:



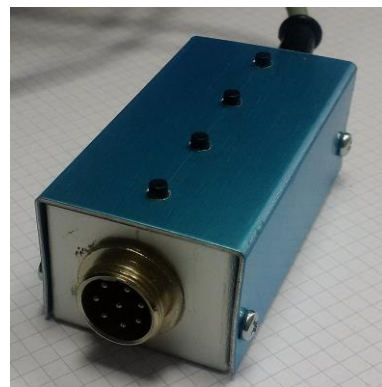
Man benötigt also lediglich 4 Taster und 4 Widerstände, außerdem ein Metallgehäuse und sinnvoller Weise einen 8-poligen Mikrofonstecker und eine passende Mikrofonbuchse.

Drückt man die Taster S1 bis S4 jeweils kurz, dann werden die entsprechenden Speicherinhalte einmal ausgegeben. Drückt man die Taster mindestens 1 Sekunde lang, dann werden die Speicherinhalte anschliessend in einer Schleife ausgegeben.

Wichtig ist, dass die externe Tastatur im Softwaremenü des IC-7300 aktiviert wird. Hierzu geht man in den Menüpunkt *SET>Connectors>External Keypad VOICE* und ändert die Einstellung von *OFF* (dies ist die Standardeinstellung) auf *ON*. Das war's schon.

Will man die Tastatur auch für das Auslösen des Speichers im Morse- und/oder RTTY-Betrieb nutzen, dann sind analog die Menüpunkte *SET>Connectors>External Keypad KEYER* bzw. *SET>Connectors>External Keypad RTTY* auf *ON* zu setzen.

Abschließend finden Sie einige Bilder meiner Tastatur. Sie ist komplett aus Teilen, die ich noch in meiner Bastelkiste gefunden habe, entstanden. Sicherlich wird das jeder nach seinem Geschmack und den vorhandenen Bauteilen etwas anders realisieren.



Ich freue mich stets über Rückmeldung und beantworte gerne auch Fragen (vorzugsweise per Email).

Viele Grüße

Matthias

Email: DD1US@AMSAT.ORG

Homepage: <http://www.dd1us.de>